

VRTÁKY A ZÁHLUBNÍKY
DRILLS
AND COUNTERSINKS
BOHRER UND SENKER
СВЁРЛА И ШЕНКЕРА



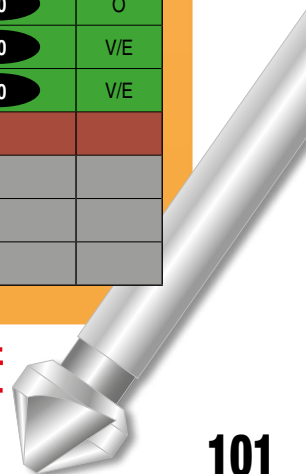
BUČOVICE
TOOLS a.s.

KUŽELOVÉ A ODJEHLOVACÍ ZÁHLUBNÍKY
COUNTERSINKS AND DEBURRER COUNTERSINKS
KEGELSENKER UND ENTGRATUNSENKER
КОНИЧЕСКИЕ ШЕНКЕРА И ШЕНКЕРА
ДЛЯ ОЧИСТКИ ОТВЕРСТИЙ ОТ СТРУЖКИ

		Velikost/Size/ Größe/Размер	Velikost/Size/ Größe/Размер	Velikost/Size/ Größe/Размер	Velikost/Size/ Größe/Размер	Velikost/Size/ Größe/Размер	Velikost/Size/ Größe/Размер		
		4,3 - 7,3	8 - 12,4	13 - 16,5	19 - 23	25 - 31	34 - 40	41 - 50	
		2/5	5/10	10/15	15/20	25/30	34 - 40	41 - 50	
		20/25							
		HSS/HSSE	HSS/HSSE	HSS/HSSE	HSS/HSSE	HSS/HSSE	HSS/HSSE	HSS/HSSE	
		n/min	n/min	n/min	n/min	n/min	n/min	n/min	
P	1	700	400	250	150	120	90	80	0
	2	600	350	200	120	90	70	60	0
	3	700	400	250	150	120	90	80	0
	4	400	250	150	90	70	50	40	0
	5								
	6	400	250	150	90	70	50	40	0
	7	400	250	150	90	70	50	40	0
M	1								
	2								
K	1								
	2								
	3								
N	1	900	500	350	200	150	100	80	0
	2	900	500	350	200	150	100	80	0
	3	900	500	350	200	150	100	80	0
	4	900	500	350	200	150	100	80	0
	5	900	500	350	200	150	100	80	0
	6	900	500	350	200	150	100	80	0
	7	600	350	300	150	120	90	80	V/E
	8	400	250	200	100	90	70	60	V/E
S									
H	1								
	2								
	3								

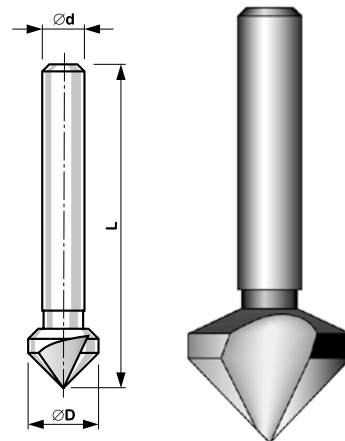
Omezené použití / Possible use / Geeignet / Ограниченно
 Doporučené použití / Optimal use / Optimal / Оптимально

BUČOVICE
TOOLS a.s.



HSS
code 743 XXX

**Kuželové záhlubníky
jednobřité 90°
Countersinks 90°
Kegelsenker 90°
Конические шенкера 90°**



Ø D	Ø d	L	code
5	4	40	743 050
6	5	45	743 060
8	6	46	743 080
10	6	46	743 100
12	8	46	743 120
16	8	46,5	743 160
20	10	47	743 200
25	10	51	743 250
30	12	71	743 300

Materiál: HSS

Material: HSS

Werkstoff: HSS

Mamepuan: HSS

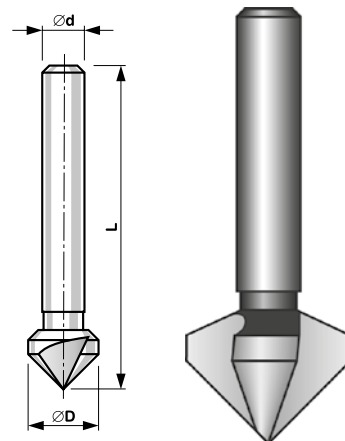
HSS
code 741 XXX

HSSE
code 745 XXX

HSS TiN
code 751 XXX

HSSE TiN
code 795 XXX

**Kuželové záhlubníky
třibřité 90°
Countersinks 90°
Kegelsenker 90°
Конические шенкера 90°**



Ø D	Ø d	L	code ^{x)}	Ø D	Ø d	L	code ^{x)}
4,3	4	40	XXX 043	16	8	46,5	XXX 160
5	4	40	XXX 050	16,5	10	60	XXX 165
6	5	45	XXX 060	19	10	63	XXX 190
6,3	5	46	XXX 063	20	10	47	XXX 200
7	6	50	XXX 070	20,5	10	63	XXX 205
8	6	46	XXX 080	23	10	67	XXX 230
8,3	6	46	XXX 083	25	10	51	XXX 250
10	6	46	XXX 100	25,5	10	66	XXX 255
10,4	6	54	XXX 104	30	12	71	XXX 300
11,5	8	56	XXX 115	31	12	71	XXX 310
12	8	46	XXX 120	40	13	80	XXX 400
12,4	8	54	XXX 124	50	13	85	XXX 500
14,4	8	56	XXX 144				

- x) 741 XXX - HSS
- x) 745 XXX - HSSE
- x) 751 XXX - HSS TiN
- x) 795 XXX - HSSE TiN



**BUČOVICE
TOOLS a.s.**

Materiál: HSS; HSSE

Material: HSS; HSSE

Werkstoff: HSS; HSSE

Mamepuan: HSS; HSSE

DIN 335 C

HSS
code 746 XXX

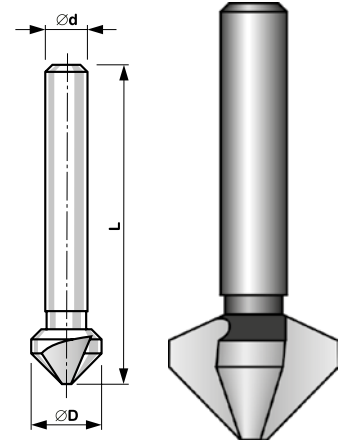
HSSE
code 796 XXX

HSS TiN
code 747 XXX

HSSE TiN
code 797 XXX

HSSE VA
code 798 XXX

Kuželové záhlubníky 90°
Countersinks 90°
Kegelsenker 90°
Конические шенкера 90°



Ø D	Ø d	L	code ^{x)}	Ø D	Ø d	L	code ^{x)}
4,3	4	40	XXX 043	11,5	8	56	XXX 115
5	4	40	XXX 050	12,4	8	56	XXX 124
5,3	4	40	XXX 053	13,4	8	56	XXX 134
5,8	5	45	XXX 058	15	10	60	XXX 150
6	5	45	XXX 060	16,5	10	60	XXX 165
6,3	5	45	XXX 063	19	10	63	XXX 190
7	6	50	XXX 070	20,5	10	63	XXX 205
7,3	6	50	XXX 073	23	10	67	XXX 230
8	6	50	XXX 080	25	10	68	XXX 250
8,3	6	50	XXX 083	26	10	68	XXX 260
9,4	6	50	XXX 094	28	12	71	XXX 280
10	6	50	XXX 100	30	12	71	XXX 300
10,4	6	50	XXX 104	31	12	71	XXX 310

- x) 746 XXX - HSS
- x) 796 XXX - HSSE
- x) 747 XXX - HSS TiN
- x) 797 XXX - HSSE TiN
- x) 798 XXX - HSSE VA

Materiál: HSS; HSSE

Material: HSS; HSSE

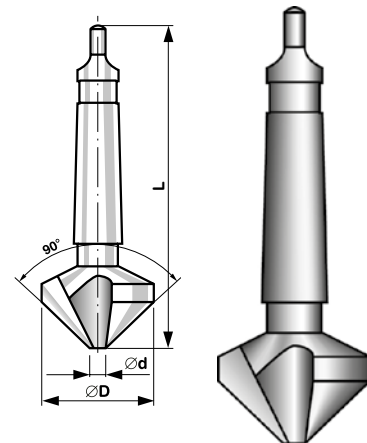
Werkstoff: HSS; HSSE

Материал: HSS; HSSE

DIN 335 D

HSS
code 735 XXX

Kuželové záhlubníky 90° s kuželovou stopkou
Countersinks 90° with taper shank
Kegelsenker 90° mit Kegelschaft
Конические шенкера 90° с коническим хвостовиком



Ø D	Ø d	L	MORSE	code HSS	Ø D	Ø d	L	MORSE	code
15	3,2	85	1	735 150	30	4,2	112	2	735 300
16,5	3,2	85	1	735 165	31	4,2	112	2	735 310
19	3,5	100	2	735 190	34	4,5	118	2	735 340
20,5	3,5	100	2	735 205	37	4,8	118	2	735 370
23	3,8	106	2	735 230	40	10,0	140	3	735 400
25	3,8	106	2	735 250	50	14,0	150	3	735 500
26	3,8	106	2	735 260	63	16,0	180	4	735 630
28	4,0	112	2	735 280					

Materiál: HSS

Material: HSS;

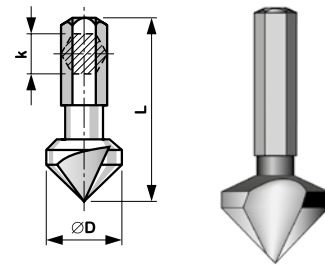
Werkstoff: HSS

Материал: HSS

BUČOVICE
TOOLS a.s.

HSS
code 744 XXX

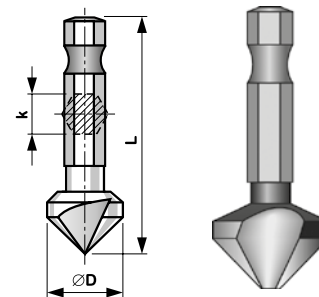
**Kuželové záhlubníky 90°
tříbřité - bit**
**Countersinks 90°3 flutes
- bits**
**Kegelsenker 90°
3 Schneiden - Bits**
**Конические шенкера 90°
- БИТЫ**



Ø D	L	k	code
6,3	31	1/4"	744 063
8,3	31	1/4"	744 083
10,4	34	1/4"	744 104
12,4	35	1/4"	744 124
16,5	40	1/4"	744 165
20,5	41	1/4"	744 205

HSS
code 844 XXX

**Kuželové záhlubníky 90°
tříbřité - bit**
**Countersinks 90°3 flutes
- bits**
**Kegelsenker 90°
3 Schneiden - Bits**
**Конические шенкера 90°
- БИТЫ**



Ø D	L	k	code
6,3	37	1/4"	844 063
8,3	39	1/4"	844 083
10,4	40	1/4"	844 104
12,4	42	1/4"	844 124
16,5	45	1/4"	844 165
20,5	49	1/4"	844 205



**BUČOVICE
TOOLS a.s.**

Materiál: HSS

Material: HSS

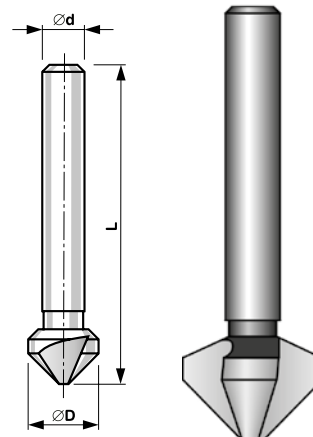
Werkstoff: HSS

Mamepuan: HSS

DIN 335 C XL

HSSE
code 799 XXX

**Kuželové záhlubníky 90°
tříbřité**
Countersinks 90° 3 flutes
Kegelsenker 90°
3 Schneiden
Конические шенкера 90°



Ø D	Ø d	L	code HSSE
6,3	5	106	799 063
8,3	6	107	799 083
10,4	6	109	799 104
12,4	8	109	799 124
16,5	10	112	799 165
20,5	10	116	799 205
25	10	119	799 250

Materiál: HSSE

Material: HSSE

Werkstoff: HSSE

Mamepuan: HSSE

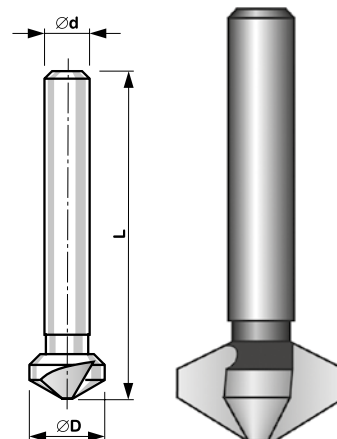
HSS

code 830 XXX

HSSE

code 890 XXX

**Kuželové záhlubníky 120°
tříbřité**
Countersinks 120° 3 flutes
Kegelsenker 120°
3 Schneiden
Конические шенкера 120°



Ø D	Ø d	L	code HSS	code HSSE
6,3	5	44	830 063	890 063
8,3	6	49	830 083	890 083
10,4	6	50	830 104	890 104
12,4	8	53	830 124	890 124
16,5	10	56	830 165	890 165
20,5	10	59	830 205	890 205
25	10	61	830 250	890 250

Materiál: HSS; HSSE

Material: HSS; HSSE

Werkstoff: HSS; HSSE

Mamepuan: HSS; HSSE

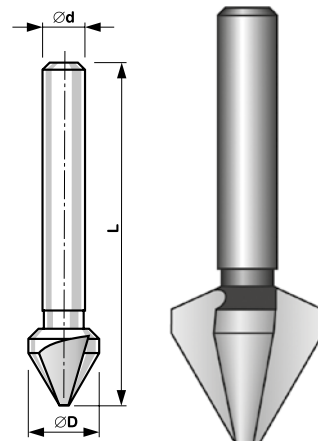
BUČOVICE
sztool **TOOLS a.s.**

DIN 334 C

HSS
code 846 XXX

HSSE
code 896 XXX

Kuželové záhlubníky 60°
tříbřité
Countersinks 60° 3 flutes
Kegelsenker 60°
3 Schneiden
Конические шенкера 60°



Ø D	Ø d	L	code HSS	code HSSE
6,3	5	45	846 063	896 063
8	6	50	846 080	896 080
12,5	8	56	846 126	896 126
16	10	63	846 160	896 160
20	10	67	846 200	896 200
25	10	71	846 250	896 250

Materiál: HSS; HSSE

Material: HSS; HSSE

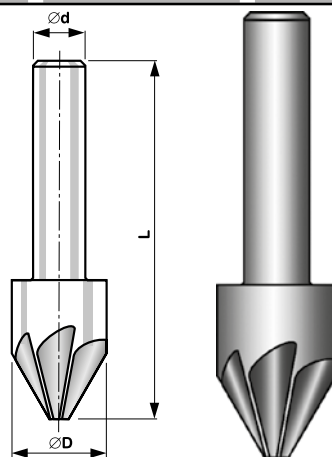
Werkstoff: HSS; HSSE

Mamepuan: HSS; HSSE

DIN 334 A

HSS
code 836 XXX

Kuželové záhlubníky 60°
vícebřité
Countersinks 60°
Kegelsenker 60°
Конические шенкера 60°



Ø D	Ø d	L	code HSS
8	8	50	836 080
12,5	8	50	836 125
16	10	60	836 160
20	10	63	836 200
25	10	71	836 250

Materiál: HSS

Material: HSS

Werkstoff: HSS

Mamepuan: HSS

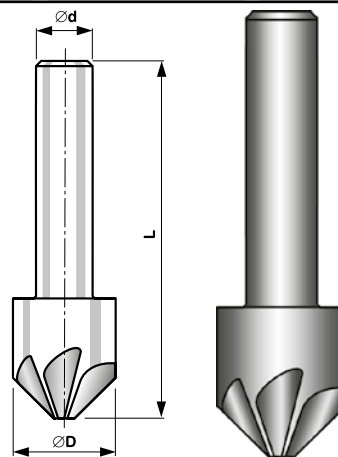


BUČOVICE
TOOLS a.s.

DIN 335 A

HSS
code 736 XXX

Kuželové záhlubníky 90°
vícebřité
Countersinks 90°
Kegelsenker 90°A
Конические шенкера 90°



Ø D	Ø d	L	code HSS
8	8	48	736 080
12,5	8	48	736 125
16	10	56	736 160
20	10	60	736 200
25	10	67	736 250

Materiál: HSS

Material: HSS

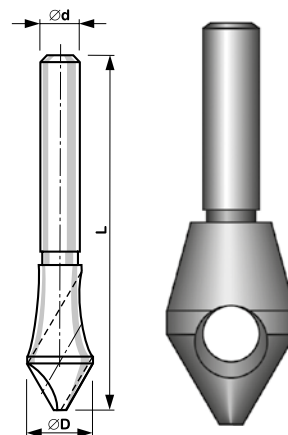
Werkstoff: HSS

Mamepuan: HSS

HSS
code 842 XXX

HSSE
code 845 XXX

Odjehlovací
záhlubníky 60°
Deburrer countersink 60°
Entgratungssenker 60°
Шенкер для очистки
отверстий от стружки 60°



Ø D	Ø d	L	code HSS	code HSSE
2/5	6	46	842 005	845 005
5/10	8	50	842 010	845 010
10/15	10	68	842 015	845 015
15/20	12	86	842 020	845 020

Materiál: HSS; HSSE

Material: HSS; HSSE

Werkstoff: HSS; HSSE

Mamepuan: HSS; HSSE

BUČOVICE
TOOLS a.s.

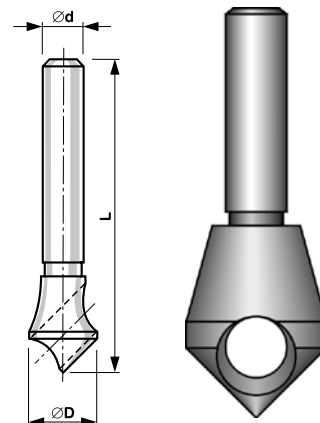
HSS
code 742 XXX

HSSE
code 745 XXX

HSS TiN
code 749 XXX

HSSE VA
code 893 XXX

**Odjehlovací
záhlubníky 90°**
Deburrer countersink 90°
Entgratungssenker 90°
Шенкер
для очистки отверстий
от стружки 90°



Velikost/Size/Größe/Размер	Ø D	Ø d	L	code HSS	code HSSE	code HSS TiN	code HSSE VA
2/5	10	6	46	742 005	745 005	749 005	893 005
5/10	14	8	46	742 010	745 010	749 010	893 010
10/15	21,5	10	64,5	742 015	745 015	749 015	893 015
15/20	28	12	80	742 020	745 020	749 020	893 020
20/25	35	15	97	742 025	745 025	749 025	893 025
25/30	44	15	115	742 030	745 030	749 030	893 030

Materiál: HSS; HSSE

Material: HSS; HSSE

Werkstoff: HSS; HSSE

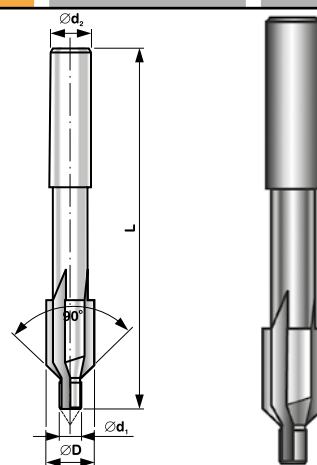
Mamepuan: HSS; HSSE

DIN 1866 (ČSN 22 1605)

HSS
code 851 XXX

HSSE
code 852 XXX

**Záhlubníky s vřlcovou
stopkou a vodícím řepem**
**Counterbores with
straight shank and fixed
pilot**
**Flachsenker mit Zylinder-
schaft und festem**
**Цековка с направляю-
щим пилотом**



Ø D	Ø d ₁	závit šroubu ^{x)}	Ø d ₂	L	code HSS	code HSSE
4	1,6*	M 2	4,3	56	851 031	852 031
4	2,2	M 2	4,3	56	851 032	852 032
4,9	2,05*	M 2,5	5	56	851 041	852 041
4,9	2,7	M 2,5	5	56	851 042	852 042
5,7	2,5*	M 3	5	71	851 051	852 051
5,7	3,2	M 3	5	71	851 052	852 052
6,7	2,9*	M 3,5	5	71	851 061	852 061
6,7	3,7	M 3,5	5	71	851 062	852 062
7,8	3,3*	M 4	5	71	851 071	852 071
7,8	4,3	M 4	5	71	851 072	852 072
9,5	4,2*	M 5	8	80	851 091	852 091
9,5	5,3	M 5	8	80	851 092	852 092
11,4	5*	M 6	8	80	851 111	852 111
11,4	6,4	M 6	8	80	851 112	852 112

^{x)} screw thread / Gewinde der Schraube / резьба винта

^{*)} rozměry vodících řepů přizpůsobené předvrtaným otvorům pro závit / Workmanship marked * have dimensions of pilot pins adapted to prebored holes for the thread. / Die Ausführungen bezeichnet * haben die Masse der Führungszapfen dem vorgebohrten Löcher für Gewinde angepasst. / Размеры направляющих пилотов в соответствии с отверстиями для резьбы.



BUČOVICE
TOOLS a.s.

Materiál: HSS

Material: HSS

Werkstoff: HSS

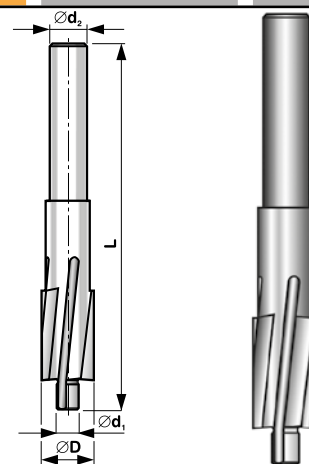
Mamepuan: HSS

DIN 373 (ČSN 22 1604)

HSS
code 850 XXX

HSSE
code 853 XXX

Záhlubníky s válcovou stopkou a vodícím čepem
Counterbores with straight shank and fixed pilot
Flachsenker mit Zylinderschaft und festem
Цековка с направляющим пилотом



Ø D	Ø d ₁	závit šroubu ^{x)}	Ø d ₂	L	code HSS	code HSSE
4,3	1,6*	M 2	4,3	56	850 041	853 041
4,3	2,5	M 2	4,3	56	850 042	853 042
5	2,05*	M 2,5	5	71	850 051	853 051
5	2,7	M 2,5	5	71	850 052	853 052
6	2,5*	M 3	5	71	850 061	853 061
6	3,2	M 3	5	71	850 062	853 062
6,5	2,9*	M 3,5	5	71	850 063	853 063
6,5	3,7	M 3,5	5	71	850 064	853 064
8	3,3*	M 4	5	71	850 081	853 081
8	4,3	M 4	5	71	850 082	853 082
8	4,5	M 4	5	71	850 083	853 083
10	4,2*	M 5	8	80	850 101	853 101
10	5,3	M 5	8	80	850 102	853 102
10	5,5	M 5	8	80	850 103	853 103
11	5*	M 6	8	80	850 111	853 111
11	6,4	M 6	8	80	850 112	853 112
15	6,8*	M 8	12,5	100	850 151	853 151
15	8,4	M 8	12,5	100	850 152	853 152
15	9	M 8	12,5	100	850 153	853 153
18	8,5*	M 10	12,5	100	850 181	853 181
18	10,5	M 10	12,5	100	850 182	853 182
18	11	M 10	12,5	100	850 183	853 183
20	10,2*	M 12	12,5	100	850 201	853 201
20	13	M 12	12,5	100	850 202	853 202
20	14	M 12	12,5	100	850 203	853 203

^{x)} screw thread / Gewinde der Schraube / резьба винта

^{*)} rozměry vodících čepů přizpůsobené předvrtaným otvorům pro závit / Workmanship marked * have dimensions of pilot pins adapted to prebored holes for the thread. / Die Ausführungen bezeichnet * haben die Masse der Führungszapfen dem vorgebohrten Löcher für Gewinde angepasst. / Размеры направляющих пилотов в соответствии с отверстиями для резьбы.